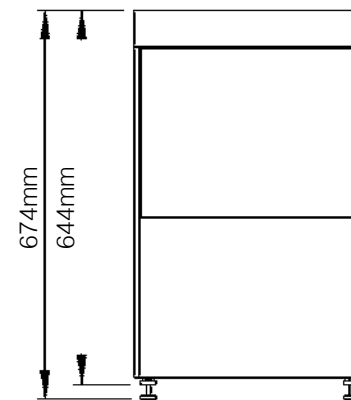
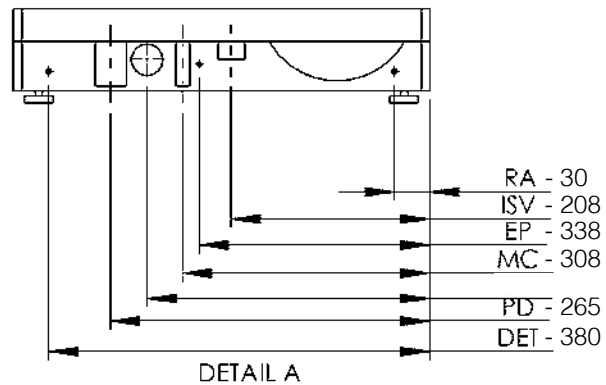
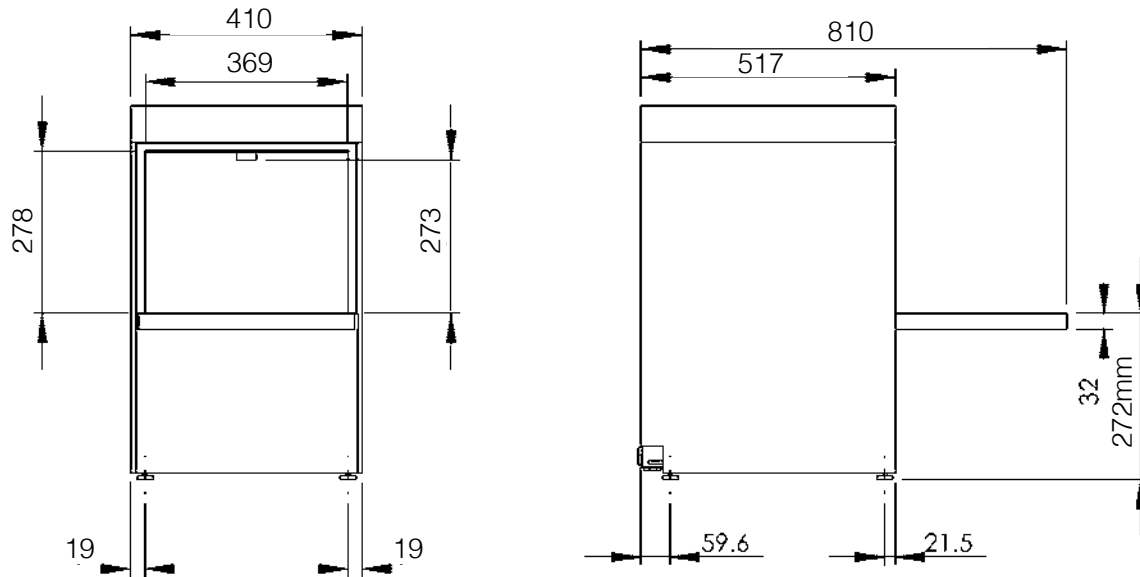


Mechanische Eigenschaften



Zusätzliche Informationen:

Tanktemperatur	55°C
Nachspültemperatur	65°C
Lautstärke	unter 70dB
Gewicht leer	32kg
Gewicht voll beladen	43,5kg
Gewicht mit Verpackung	40,3kg

Ihr CLASSEQ Fachhandelspartner
vor Ort:

Abmessungen (mm):

410 (B) x 644 (H) (674 max) x 517 (T)

Beschreibung	Symbol
Klarspüldosierschlauch	RA
Einlassmagnetventil	ISV
Hauptkabel	EC
Anschluss Ablaufpumpe	PD
Anschluss Potentialausgleich	EP
Reinigerdosierschlauch	DET

Bitte beachten: Alle Angaben in mm

Kontakt:

Tel: +49 (0)7542 402 5454
E-Mail: info@classeq.de

Classeq Ltd, Roebuck Way,
Knowlhill, Milton Keynes MK5 8WH

www.classeq.de

CLASSEQ
Warewashing Made Simple.

G350

Untertisch Gläserpülmaschine

Produktdatenblatt &
Technische Informationen



CLASSEQ
Warewashing Made Simple.

G350

Unsere kleinste Untertischspülmaschine für Gläser mit einfacher Zwei-Knopf-Bedienung für konstant einwandfreie Spülergebnisse. Die perfekte Lösung für limitierte Platzverhältnisse.

Die G350 ist eine einfach zu bedienende Gläserspülmaschine mit einem 350 x 350 mm Korb. Mit ihrem 2 Minuten Spülprogramm ist sie in der Lage, bis zu 500 Gläser pro Stunde zu spülen.

Dank einem digitalen Bedienfeld, intuitiver farbiger Beleuchtung und universell bekannten Symbolen ist diese Spülmaschine unglaublich einfach in der Bedienung. Darüber hinaus überwacht die clevere Software ständig den Spülvorgang, Temperaturen, Chemieverbrauch und gibt Statusmeldungen, welche die Effizienz der Betriebsabläufe steigern.

Die G350 ist standardmäßig mit zwei Dosiergeräten und einer Ablaufpumpe ausgestattet. Dies ist vor allem wichtig, wo sich der Abwasserablauf höher als der Maschinenablauf befindet.



Spülen einfach gemacht:



Bedienerfreundlich

Maximale Bedienfreundlichkeit dank Zwei-Knopf-Bedienung.



Weitere Funktionen

Einstellungen von Reiniger und Klarspüler sowie die Entlüftung der Dosiergeräte können durch einen Techniker angepasst werden.



Farbcodiertes Display

Gelb blinkt - Maschine heizt auf
Blau - Spülvorgang läuft
Grün - Maschine ist spülbereit



Betriebsüberwachung

Die Maschine überwacht ständig den Heizvorgang sowie den Wasserverbrauch um die Effektivität zu steigern.



2 Minuten Spülprogramm

Das 2 Minuten Spülprogramm der G350 erlaubt maximale Spülergebnisse in kurzer Zeit.

Eigenschaften:

1 350mm x 350mm Korb	2 Eingebaute Dosierpumpen für Reiniger und Klarspüler	3 Energiesparender Stand-By Modus	4 Herausnehmbare Korbführungs-schienen
5 Zweifach-filtersystem	6 Thermostop-funktion garantiert hygienische Spülergebnisse	7 Selbstreinigungs-assistent integriert	8 Lärm-reduzierende, doppelwandige Türe

Wassertechnische Voraussetzungen

Wasseranschluss	G3/4" (3/4" BSP)
Vorhandener Fließwasserdruck (min.)	2,0 Bar
Zulaufwassertemperatur (min.)	4°C
Zulaufwassertemperatur (max.)	55°C
Ablaufpumpenhöhe (vom Maschinenboden)	420 mm
Abwasseranschluss (min.)	Ø40 mm

G350

Elektrische Eigenschaften

Stromstärke	13A (1 Phase)
Spannungsbereich	220-240V / 1N~ / 50Hz
Gesamtanschlusswert	2,85kW

Leistungsdaten

Tankheizung	2,00kW
Boilerheizung	2,60kW
Volumen Spültank	5,75 Liter
Volumen Nachspülboiler	6,5 Liter
Einfahrhöhe	275 mm
Nachspülwassermenge bei 3 Bar	2,75 l/Spülgang
Theoretische Korbleistung/h	30
Tanktemperatur	55°C
Nachspültemperatur	65°C