

INSTALLATION.

A = Wasserversorgung: 55–65 °C, (Kaltwasser als Option), 3–10 °dH, 5–18 °f.

1–6 bar, 15 L/Min., max. 6 bar statisch.

G ½" BSP Innengewinde, flexibler Schlauch, Innen-ø mindestens 9 mm.

B = Spülmittel-/Klarspülmittelanschluss 230V AC Signal.

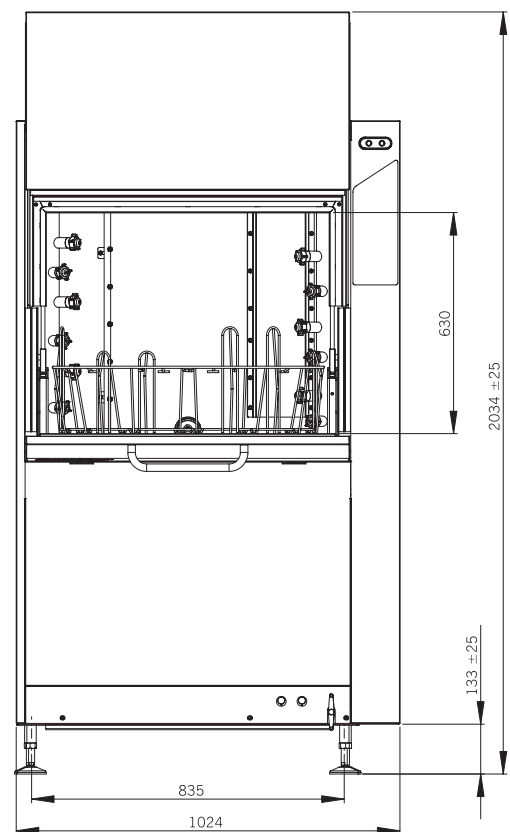
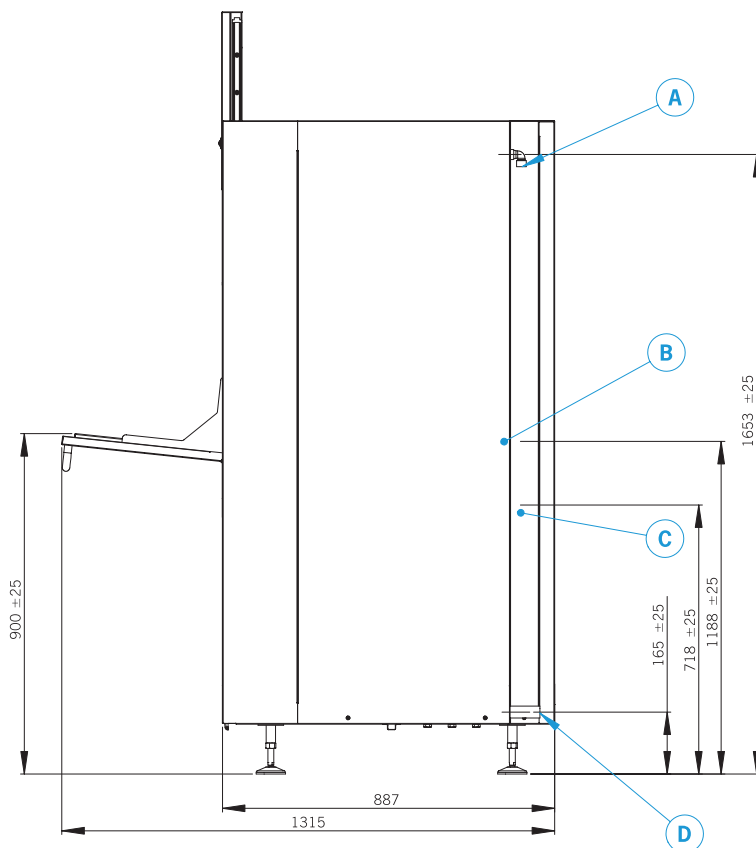
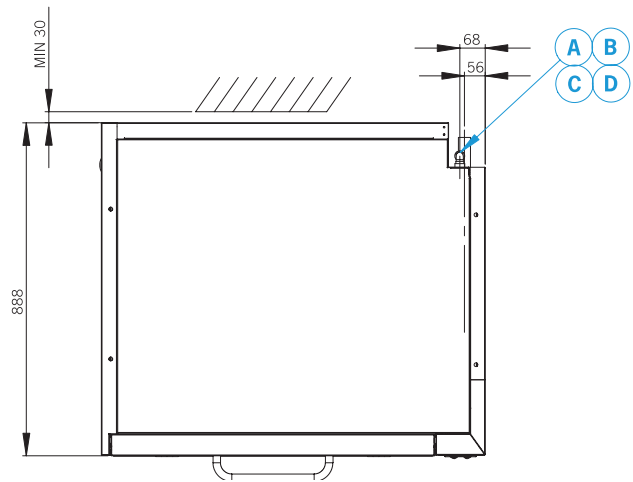
C = Elektrischer Anschluss (technische Angaben auf Seite 6 oder im Benutzerhandbuch).

D = Abfluss ø 32 mm, Kapazität mindestens 50 L/Min.

Sonstiges:

Absaugleistung: Mit Kondensationsaggregat 150 m³/Std. (separater Kaltwasseranschluss, 3–6 bar erforderlich).

Ohne Kondensationsaggregat 500 m³/Std.



GRANULDISK®

www.granuldisk.com